

6Z



55 kNm



7,0 bis
8,6 m



2,7 bis
2,8 m



3,3 m bis
4,9 m



1.220 kg



410°



14,3 kNm



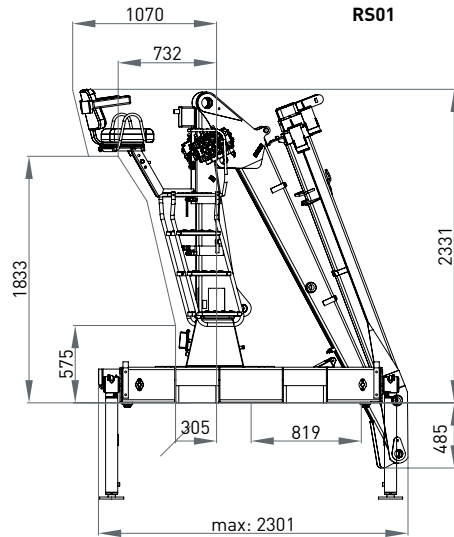
205 bar



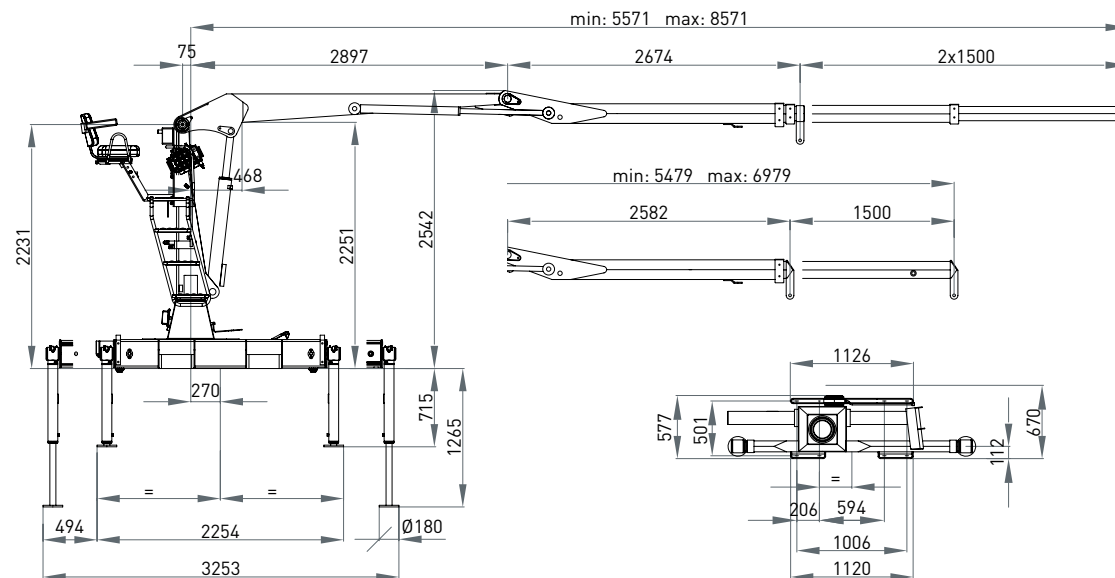
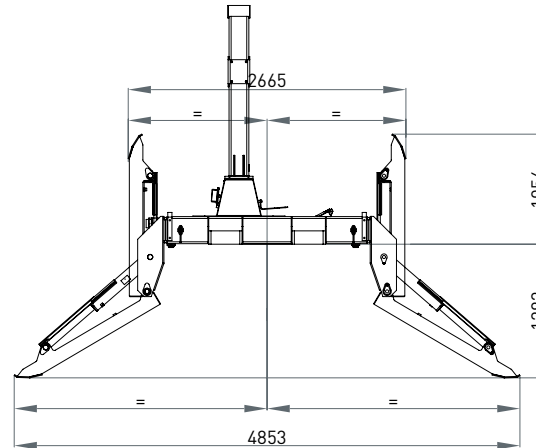
1x
50 bis
80 l/min
ca. 30 kW



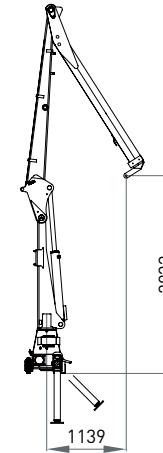
90 l/min
ca. 39 kW



RS01



7,0m



8,6m

