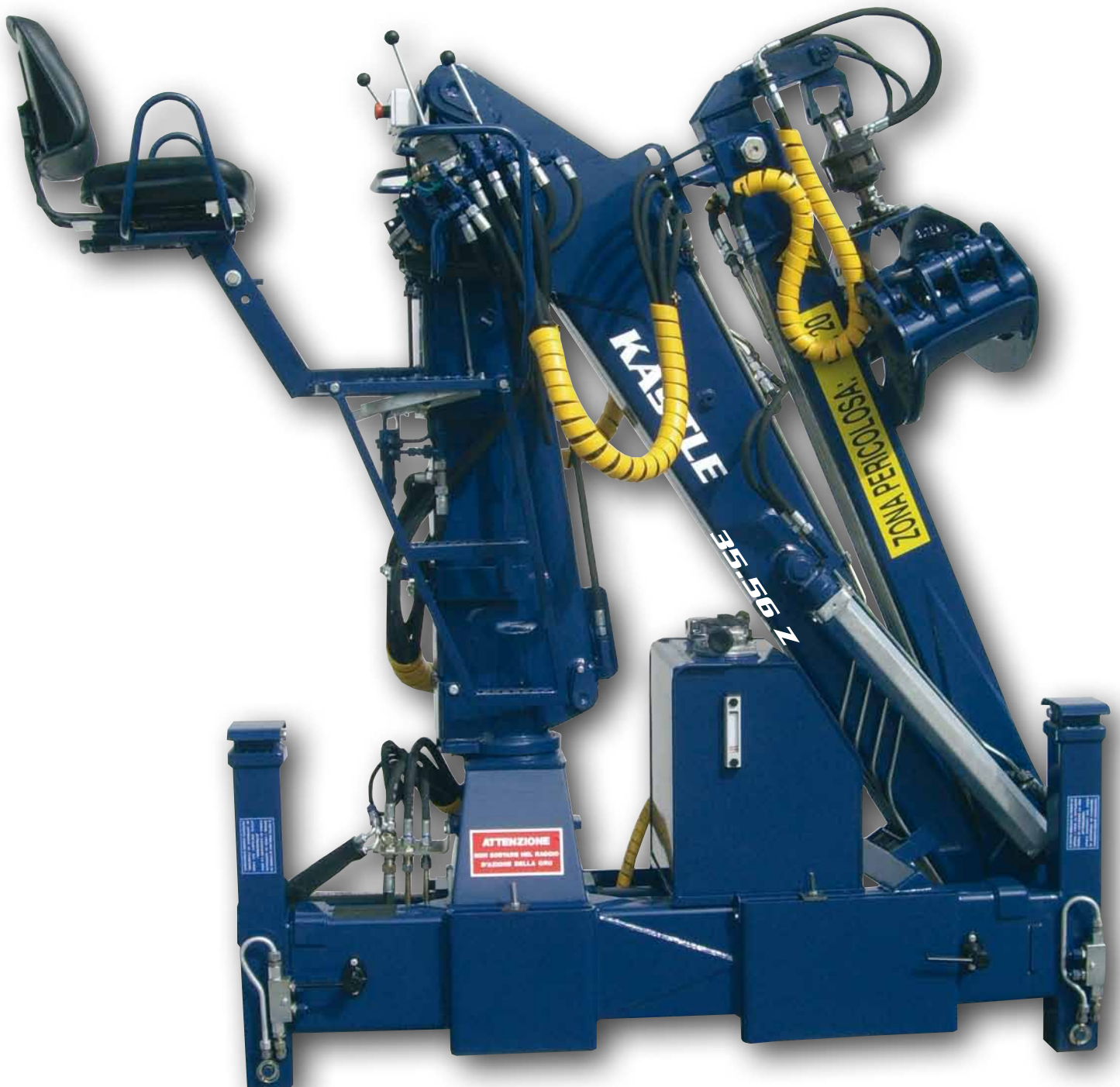


# KASTLE



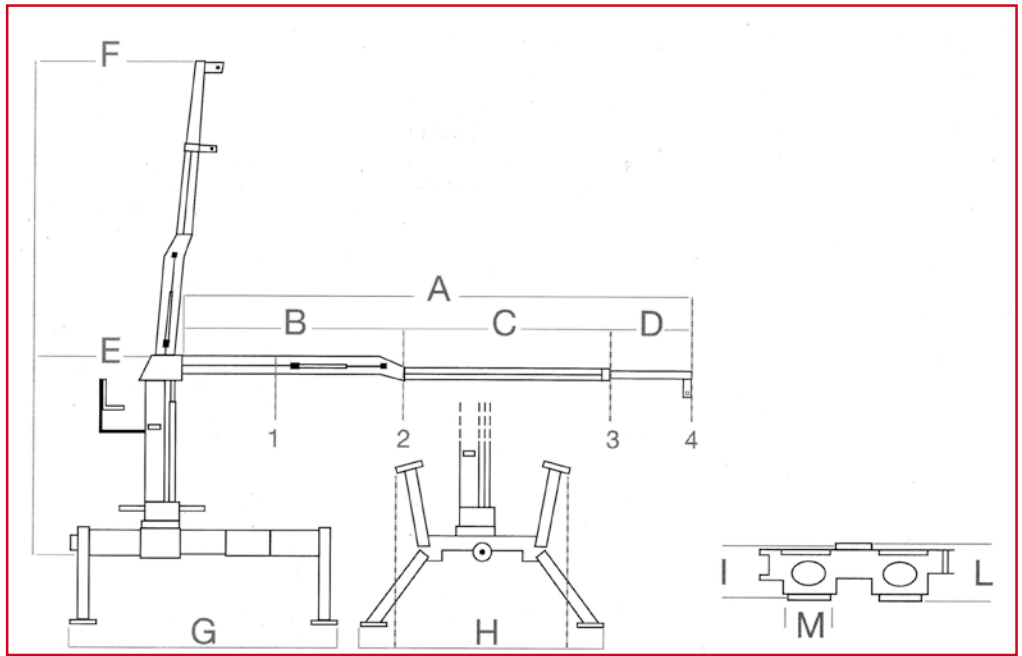
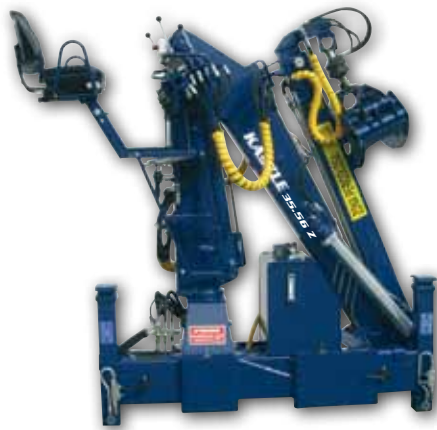
## GRU FORESTALI PROFESSIONALI

- COSTRUITE CON MATERIALI AD ALTISSIMA RESISTENZA ED ANTIUSURA
- DISTRIBUTORI NORDHYDRAULIK
- COMPLETA DI SERBATOIO OLIO E POMPA IN GHISA
- MASSIMA VELOCITÀ NEI MOVIMENTI ED ALTE PRESTAZIONI DI CARICO
- PINZA ORIGINALE E ROTATORE ILLIMITATO

# DATI TECNICI

Technische Daten

Technical Description



DIMENSIONI ( mm. ) ABMESSUNGEN DIMENSIONS	KASTLE 25.45 Z	KASTLE 35.56 Z	KASTLE 50.70 Z
A	4.500	5.600	7.080
B	1.800	2.250	2.980
C	1.700	2.150	2.550
D	1.000	1.200	1.550
E	1.900	2.100	2.600
F	6.400	7.700	8.060
G	1.610	1.900	1.900
H	1.550 - 2.700	1.700 - 2.900	2.000 - 3.200
I	390	435	502
L	440	477	570
M	250	300	308
DIAGRAMMA PORTATE ( Kg. ) HUBLAST DIAGRAMM LIFTING CAPACITY DIAGRAMM	KASTLE 25.45 Z	KASTLE 35.56 Z	KASTLE 50.70 Z
1	MT. 2 - 1.350	MT. 2 - 1.750	MT. 3 - 1.850
2	MT. 3 - 675	MT. 3 - 1.175	MT. 4 - 1.400
3	MT. 4 - 500	MT. 5 - 715	MT. 6 - 890
4	MT. 4,50 - 450	MT. 5,60 - 580	MT. 7 - 750
VELOCITA' DI ROTAZIONE SCHWENKDREHZAHL SLEWING SPEED	6,8 U/Min.	7,2 U/Min.	8,5 U/Min.
CAPACITA' DI ROTAZIONE SCHWENKMOMENT NETTO SLEWING TORQUE NETTO	6,7 kNm	7,1 kNm	8,4 kNm
PORTATA POMPA FORDERMENGE CONVEYING - CAPACITY	30 Lt / Min.	70 Lt / Min.	50+50 Lt / Min.
PESO CARICATORE A TERRA GEWICHT OHNE AUSTRUSTUNG WEIGHT WITHOUT EQUIPMENT	Kg. 700	Kg. 890	Kg. 1130

SALVO CAMBIAMENTI TECNICI - TECHNISCHE ÄNDERUNGEN VORBEHALTEN WE RESERVE THE RIGHT TO INTRODUCE

## SICMATREMEA

MACCHINE E ATTREZZATURE AGRICOLE - FORESTALI

32020 Lentiai (BL) Italy - Via dei Martiri, 56

Tel. 0437 750512 - 750538 - Fax 0437 551449

Web Page: [www.sicmatremea.it](http://www.sicmatremea.it) / E-mail: [info@sicmatremea.it](mailto:info@sicmatremea.it)

Rivenditore